



Serie ProFace X

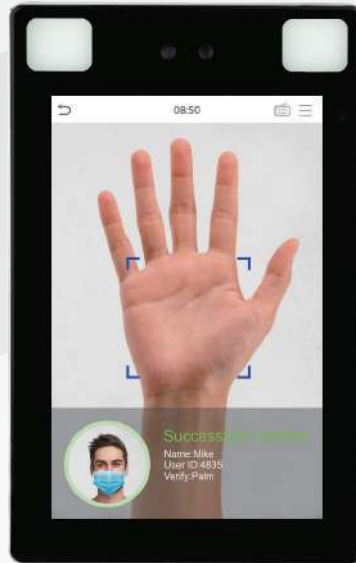
Terminal de Verificación de Rostro y Palma con Módulo Indicador de Temperatura Integrado



ProFace X



Rostro



ProFace X [P]



Palma



Rostro



ProFace X [TD]



Palma



Rostro



Detección de Temperatura



Detección con Cubrebocas

La Serie ProFace X es una versión totalmente actualizada de la línea de productos ProFace, que está diseñada para manejar todo tipo de escenarios. Desarrollado por el CPU personalizado de ZKTeco para ejecutar el algoritmo de reconocimiento facial de ingeniería intelectualizada y la última tecnología de visión computacional, la serie ProFace X admite tanto la verificación facial y de palma con gran capacidad y velocidad de reconocimiento rápido, aumentando el rendimiento de seguridad en todos los aspectos.

La serie también ayuda a eliminar problemas de higiene; no solo por la tecnología de reconocimiento sin contacto con la que está equipada, sino también por las nuevas funciones de detección de temperatura e identificación individual con cubrebocas.

La capacidad de reconocimiento facial de la serie ha alcanzado una nueva altura en la industria de la tecnología biométrica con un máximo de 50,000 plantillas faciales, velocidad de reconocimiento de menos de 0.3 segundos por cara y la máxima capacidad anti-falsificación contra casi todos los tipos de ataque de fotos y videos falsos.

Además el reconocimiento de palma 3 en 1 (forma de palma, impresión de palma y vena de palma) se realiza en 0.35 segundos por mano. Los datos de palma adquiridos se compararán con un máximo de 5,000 plantillas de palmas.

Como se mencionó anteriormente, la serie ProFace X también puede ayudar en la vigilancia de temperatura corporal. La serie permite una medición rápida y precisa de la temperatura corporal y una identificación individual con cubrebocas durante la verificación facial y de la palma en todos los puntos de acceso.

***La medición de temperatura es para uso como referencia únicamente. Este dispositivo no es apto para fines médicos, clínicos o de diagnóstico.**

Características

- Gran capacidad de plantillas faciales 1: N 30,000 (estándar); max. 50,000 (opcional)
- Gran capacidad de plantillas de palma 1: N - 5,000 plantillas de palma
- Tecnología Anti-Suplantación de identidad que evita falsos positivos, descarta fotografías blanco y negro a color, videos y mascararas 3D.
- Diseño inteligente de ahorro de energía que evalúa con precisión la distancia de hasta 2.5 m (8.2 pies) entre el usuario y el dispositivo mediante un detector de microondas antes de activar el dispositivo de reconocimiento.
- Cámara con sensor CMOS de 2MP con función WDR y starlight, que permite que el dispositivo reconozca rostros en condiciones de iluminación extremas (0.5 lux - 50,000 lux).
- Pantalla táctil de 8" con 400 lux, que ofrece mejor visibilidad bajo luz intensa
- Estándar de protección IK04.
- Rango de temperatura de operación (-30 ~ 60°C; -22~ 140°F)
- Detección de la temperatura corporal: desviación de medición de ± 0.3 °C; distancia de medición de 30 - 50cm.
- Detección de cubrebocas; verificación facial disponible con máscaras.

* Los equipos son exclusivamente para uso en interiores.

* La verificación facial para individuos con cubrebocas aumentará el FAR. Se recomienda la verificación de la palma para individuos con cubrebocas.

* La medición de temperatura es para uso como referencia únicamente. Este dispositivo no es apto para fines médicos, clínicos o de diagnóstico.

Especificaciones G (Característica exclusiva GL)

Capacidad	
G Rostros	30,000 (1:N)
	50,000 (Opcional)
Palmas	5,000 (1:N)
Usuarios	50,000
G Eventos	1,000,000 (Opcional)
	2,000,000
Fotos de Usuario	30,000
Fotos de Eventos	10,000

* ProFace X [TD] no admite tarjeta

Compatibilidad

SRB, (Security Relay Box) / Wiegand / RS485
Lector esclavo RS232 con FP / RFID / Código de barras / Código QR / ZKBioSecurity

Hardware

- G CPU personalizado de doble núcleo de 900MHz 512MB RAM / 8G Flash
- Pantalla táctil IPS de 8"(400lux)
- G Lector 125KHz EM / 13.56MHz MF(Opcional)
- Cámara de 2MP, WDR y luz baja
- Brillo de luz LED ajustable LED
- Sonido Hi-Fi
- Micrófono de alta sensibilidad
- Sensor de detección de distancia
- Botón de reinicio e interruptor de sabotaje

Interfaz de Control de Acceso

Salida de Relevador / Salida de Alarma
Entrada auxiliar / Botón de salida
Sensor de puerta

Funciones Especiales

- G IK04
- G 0.3s Verificación facial de alta velocidad
- Detección de rostro vivo
- Comunicación Https cifrado opcional
- G Captura instantánea de eventos

Funciones Estándar

Niveles de acceso, Grupos, Vacaciones, DST, Modo amago (Contraseña), Anti-Passback, Consulta de registro, Alarma de interruptor de sabotaje, Fondo de pantalla personalizado y protector de pantalla.

Anti-Epidémico

Detección de mascararas
Detección de temperatura (Solo ProFace X [TD])
Distancia de medición de temperatura: 30 cm ~ 50 cm (1 pie ~ 1.64 pies)
Precisión de medición de temperatura: ± 0.3 °C
Rango de medición de temperatura: 34 °C ~ 45 °C

Comunicación

TCP/IP / Entrada y salida Wiegand
Wi-Fi (Opcional) / RS485 / RS232

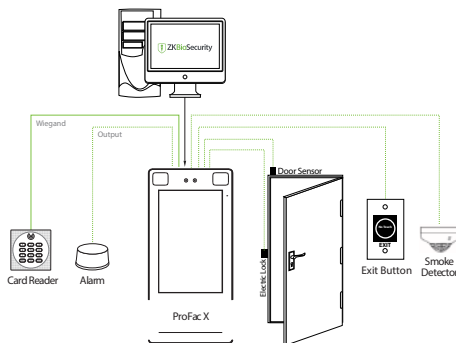
Información Adicional

Algoritmo Facial: ZKLiveFace 5.8
Palma: FAR $\leq 0.01\%$; FRR $\leq 1\%$
Humedad relativa: $\leq 93\%$
Humedad de almacenamiento: $\leq 93\%$
Peso neto: 853g
Dimensiones (H*L*D): 227*143*26.1mm

Energía

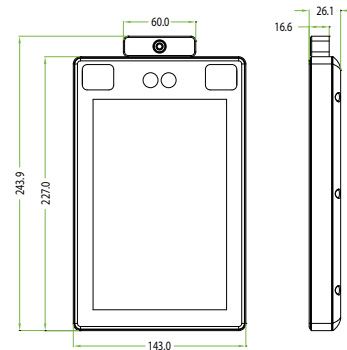
Voltaje: 12V DC
Consumo energético < 2,000mA

Configuración



*3 años de garantía por defectos de fabricación

Dimensiones (mm)



www.zkteco.com



www.zktecolatinoamerica.com



Derechos de Autor © 2020 ZKTeco CO., LTD. Todos los derechos reservados. ZKTeco puede, en cualquier momento y sin previo aviso, realizar cambios o mejoras en los productos y servicios o detener su producción o comercialización. El logo ZKTeco y la marca son propiedad de ZKTeco CO., LTD.

✉ gm.latam@zkteco.com